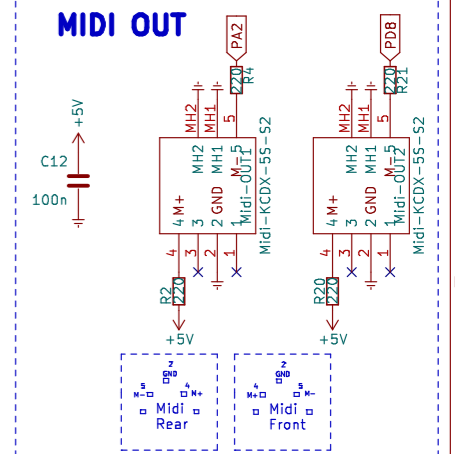
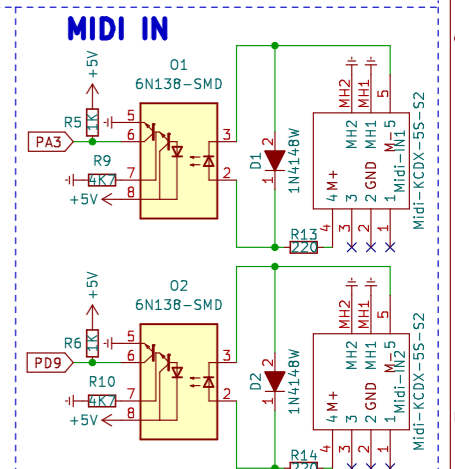
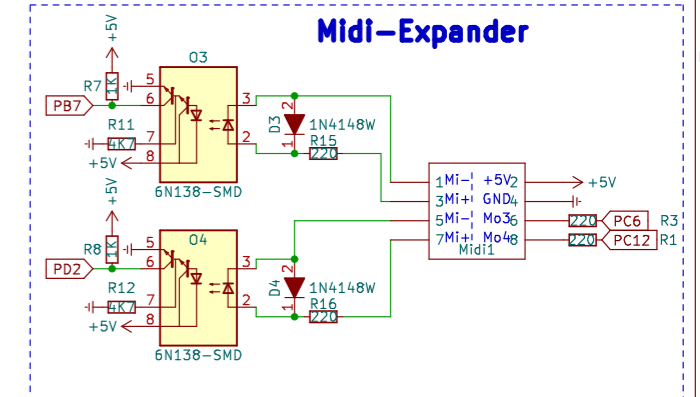
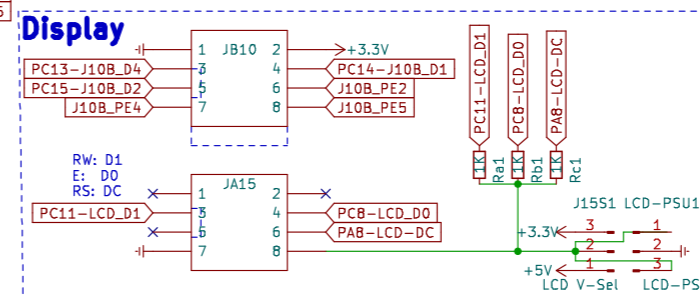
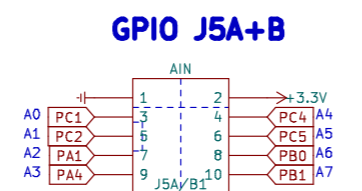
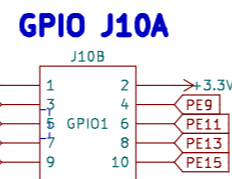
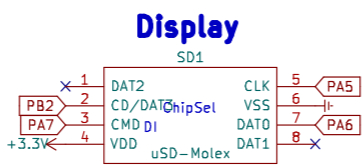
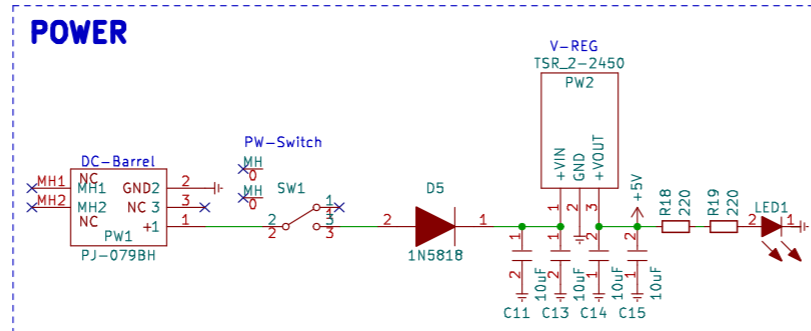
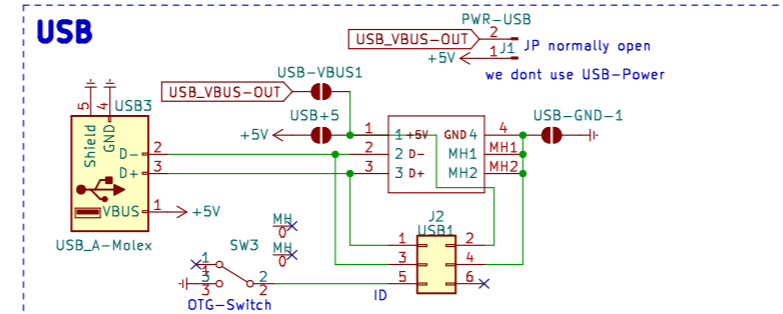
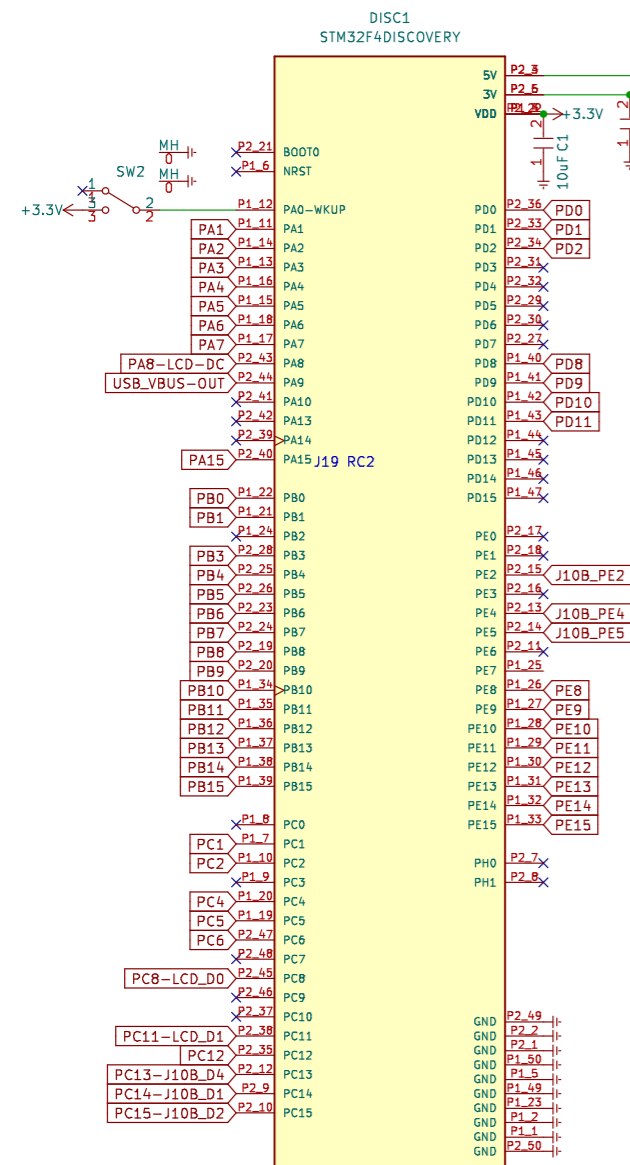
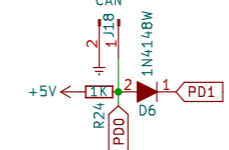


na schaut nicht gut aus...
 hab jetzt mal 2x Disc board bestellt.
 werd wohl noch ein Micro-USB > USB-B adapter schwanzb kaufen, wie bei maxim.

TO-DO:
 auf den Coreboard ein AIN-X16 board integrieren.
 ein DINX4 Board entwerfen speziell für Encoder Anschluss?



CAN



IIC 1+2

