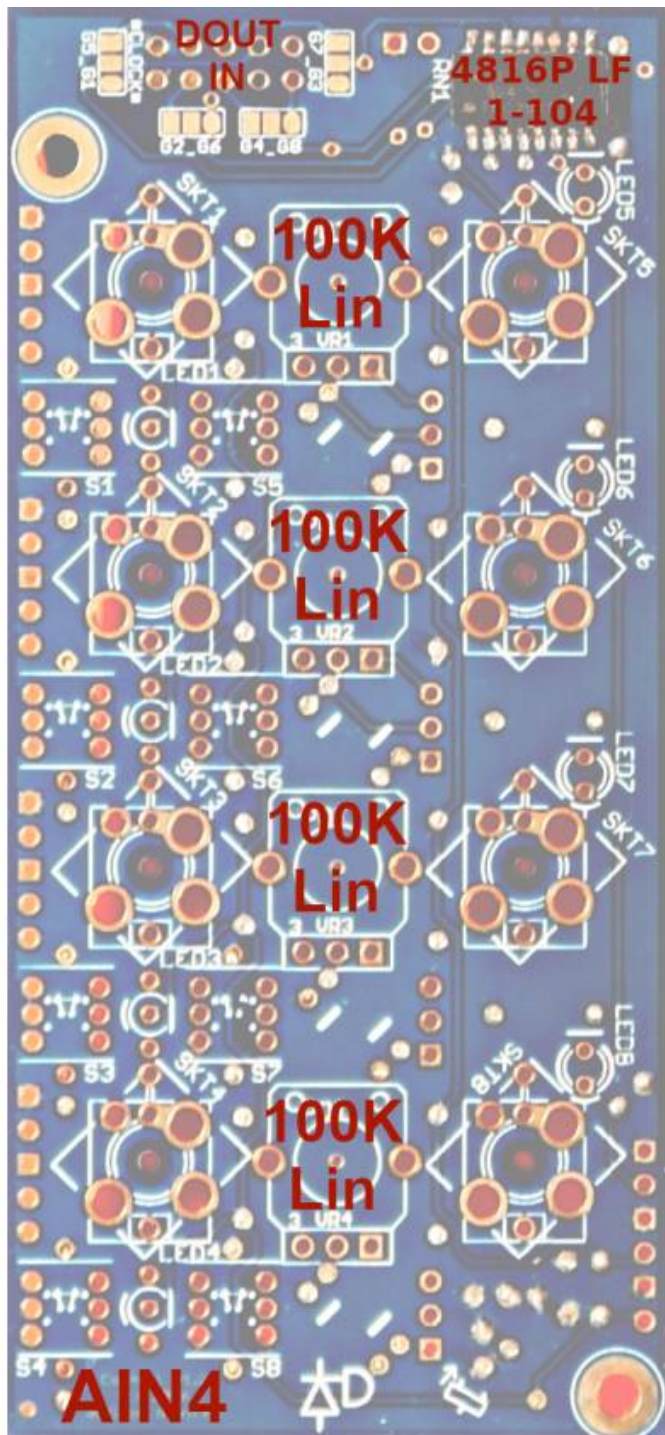
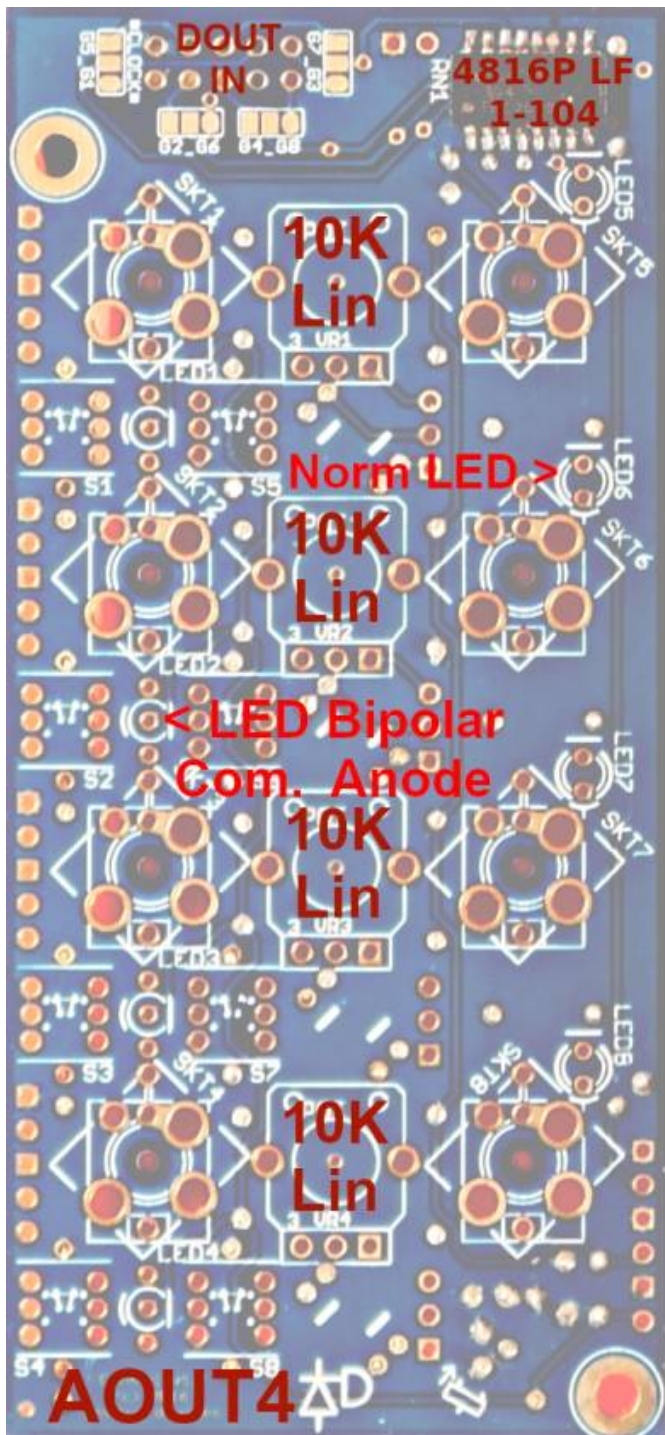


# Control Panel AIN\_4 & AOUT\_4 v1.2

## AIN4 - AOUT4 v1.2 TOP



### BOM:

8x Switch better take mouser ones...

LED5-8: Normal LEDs

LED1-4: Bipolar LED common Anode

VR1-4 AOUT4: 10K Lin

VR1-4 AIN4: 100K Lin

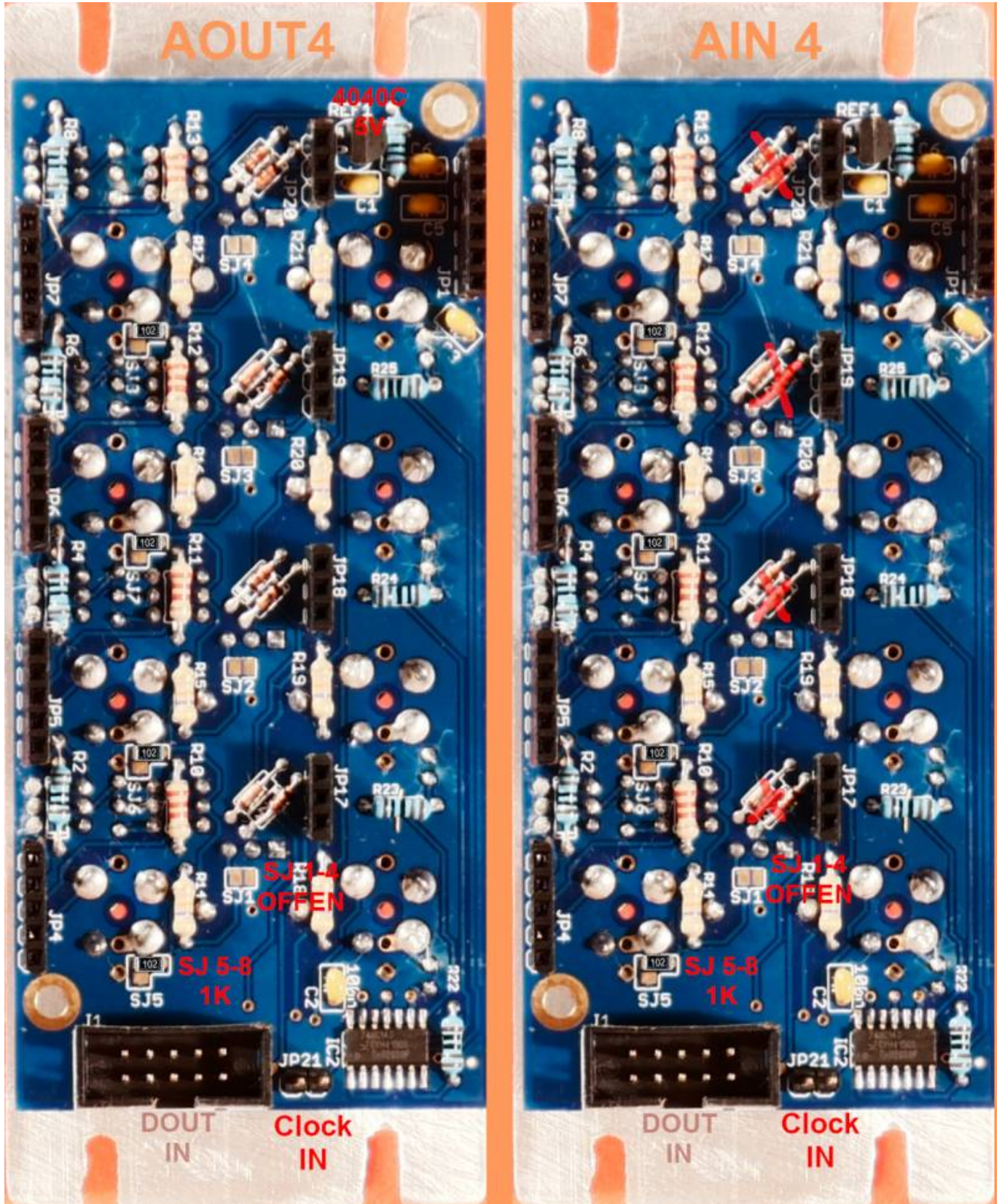
SKT1-4: 3,5 Stereo Jack?



JP21: Clock Input(if you have, then dont set G1\_G5 on the backside)

J1: Gate/DOUT/Clock - Input - pinout see DOUTx4-Board

## AIN\_4 v1.2 BACK



### BOM:

RN1: 100k iso 652-4816P-1LF-100K

SJ 1-4: let them unsoldered

SJ 5-8: solder a 1K 0603 SMD Resistor from the Round PAD to 5V- to avoid Floating

Diodes: 1N4148 > only Stuff in AOUT4 Usecases

IC2: 74LV14H (SOIC14)

C2: 100nF Kerko

The Rest: cant remember...Resistors and Caps...

about G5\_G1, G2\_G6, G4\_G8, G7\_G3 latigid on says:

Es wurde DOUT Gates/Clocks da rechts abzuschliessen gedacht. Es gibt aber nur 4x Ausgänge. In Effekt kannst du deine Signale ein bzw. aus an J1 routen (siehe mal das DOUTX4 Pinout).

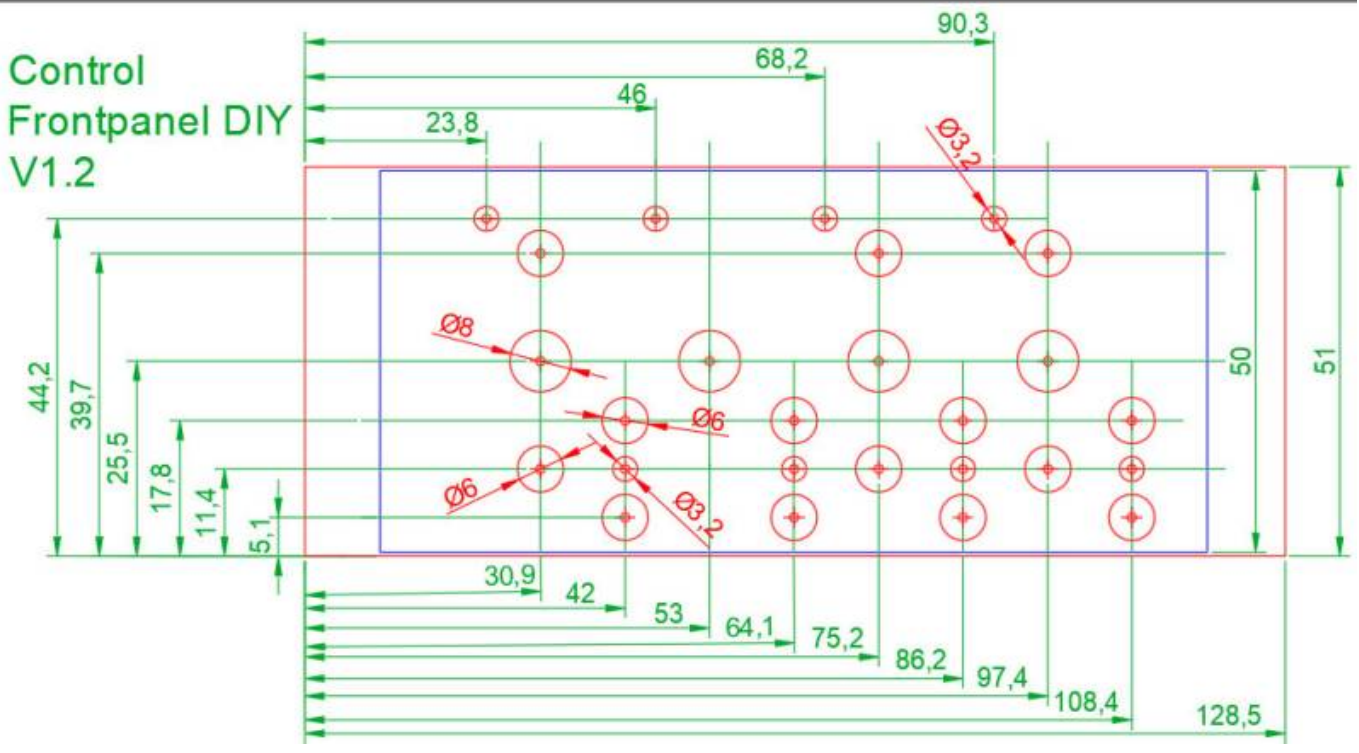
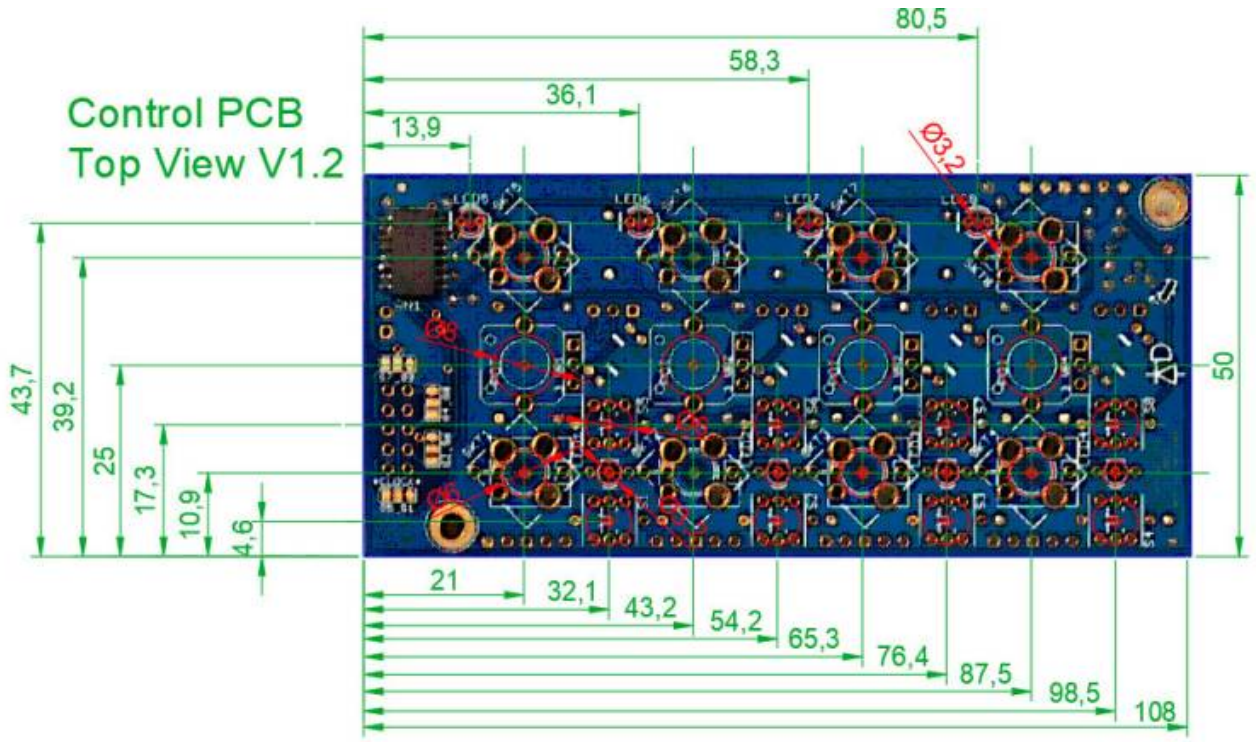
Zusätzlich kannst du eine Clock einbringen, die wird zweimal gepuffert und kommt aus J21.

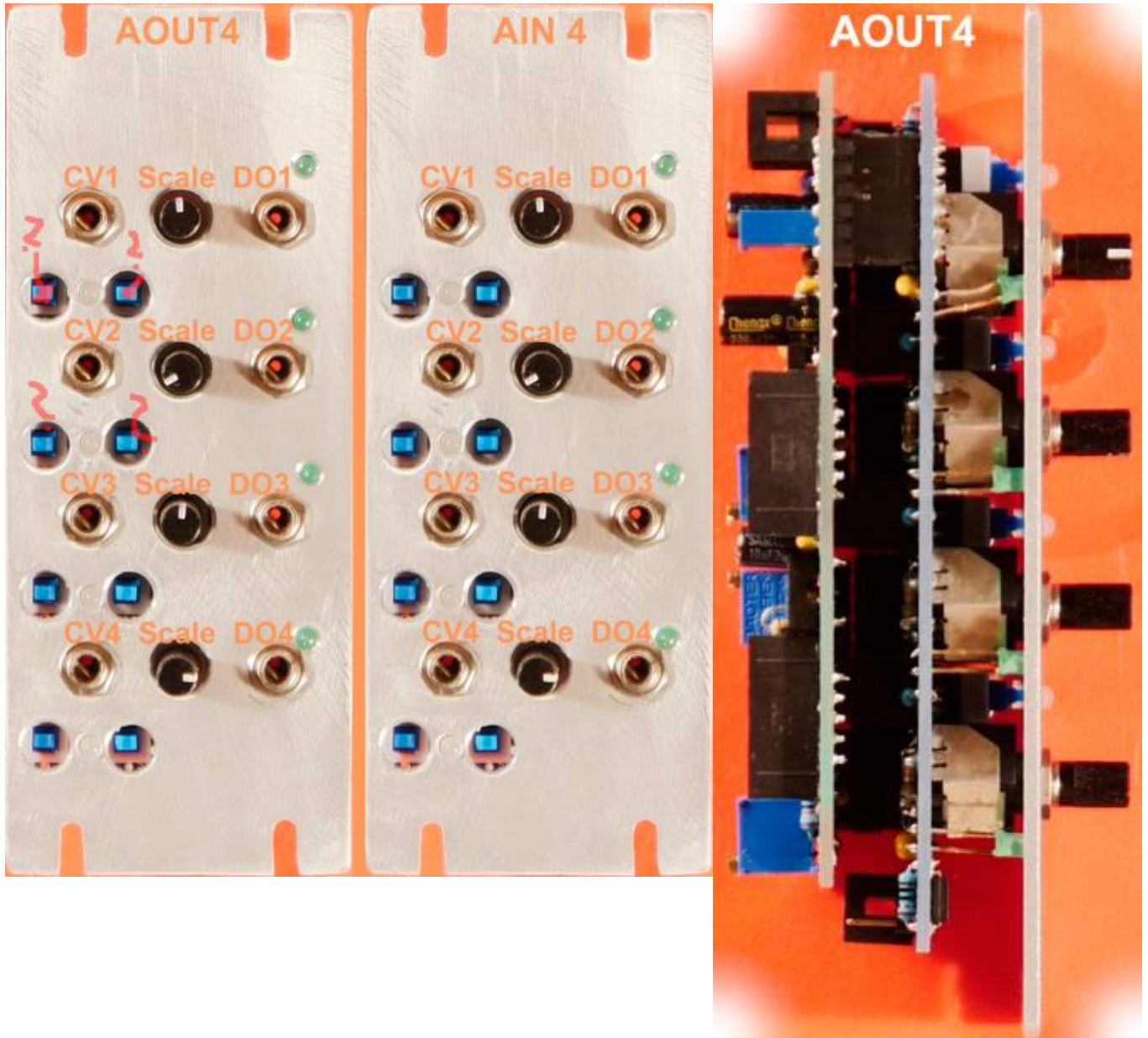
In diesem Fall keine Brücke bei G1\_G5 setzen!

## Front-Panel for AIN\_4 v1.2

i measeured the PCB, and made a drawing in order to create a hand-drilled Frontpanel... so dont take the values as 100% true...:







From:  
<https://www.midibox.org/dokuwiki/> - MIDibox

Permanent link:  
[https://www.midibox.org/dokuwiki/doku.php?id=control\\_board&rev=1641437583](https://www.midibox.org/dokuwiki/doku.php?id=control_board&rev=1641437583)

Last update: 2022/01/06 02:53

